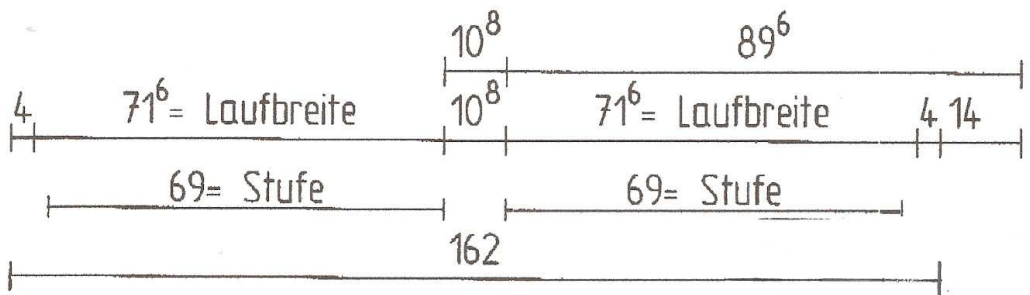
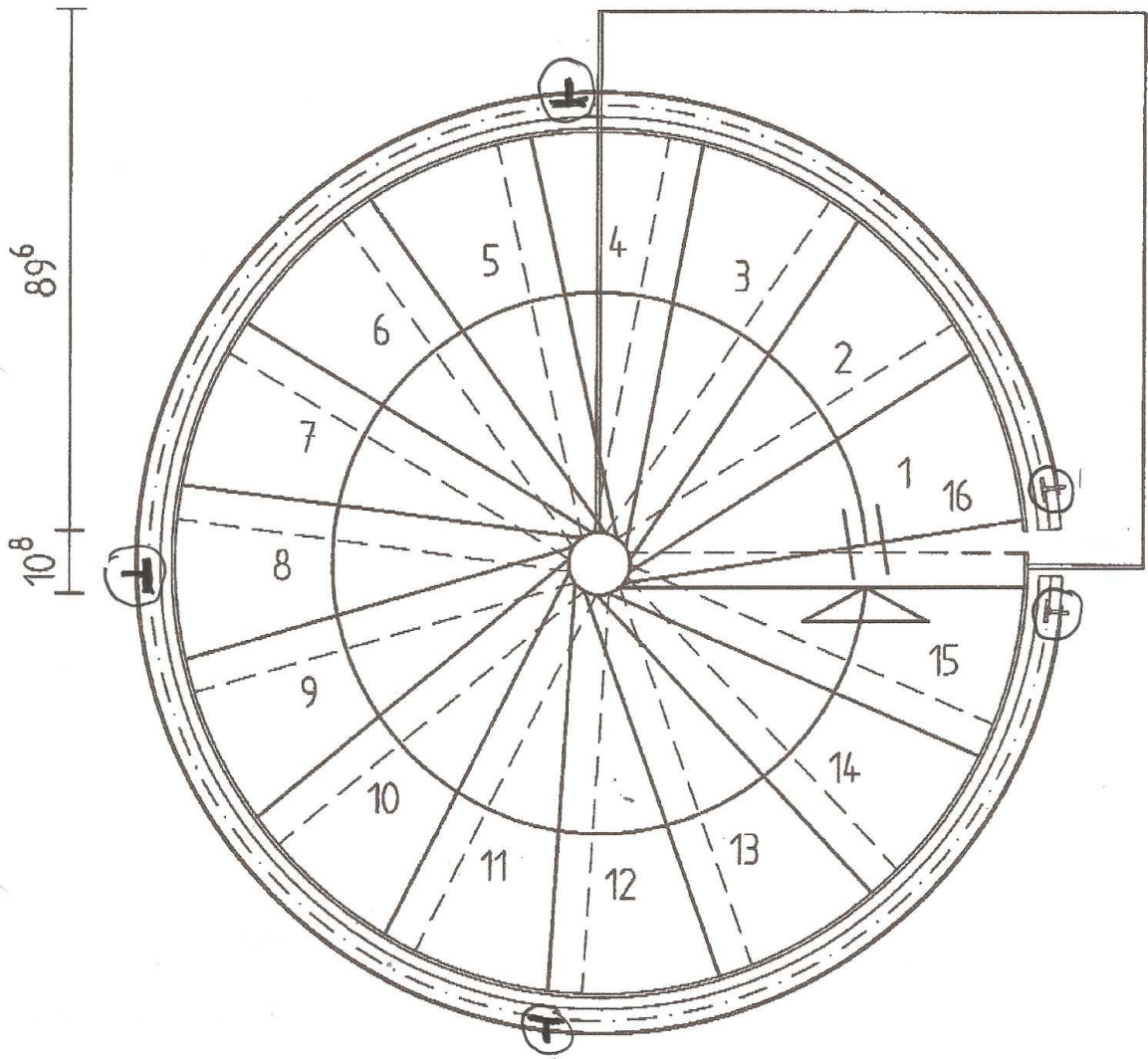


# Ernst

Stahl- und Treppenbau

Auftrag Nr. :	1996	Datum :	20.03.03
Kunde :			
Stellungen	UG	EG	OG DG
Stegungshöhe		16	
Belag		19,06	0
Deckenstärke		3,8	
Rohbauhöhe		78,8	
Fertige Höhe		308,8	
Kopfhöhe		305	
1 Steigung		205	
2286			
Untertritt:		6	
Auftritt:		18,98	
Stufenstärke		4	
Plattstap			
Plattstärke		40/40	
Grundriß			



Geländerhöhe: 92cm

Holz  
Ø40mm

Füllstäbe  
Ø12mm

Wange  
255×6mm

Pfosten  
T40

