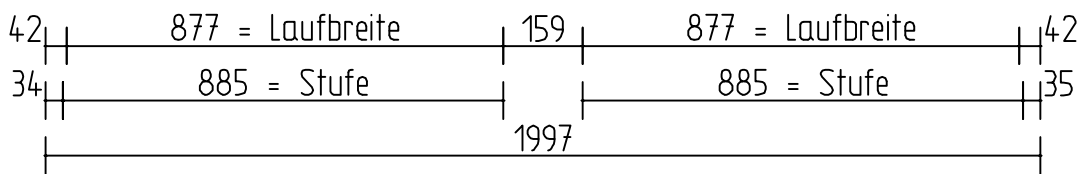
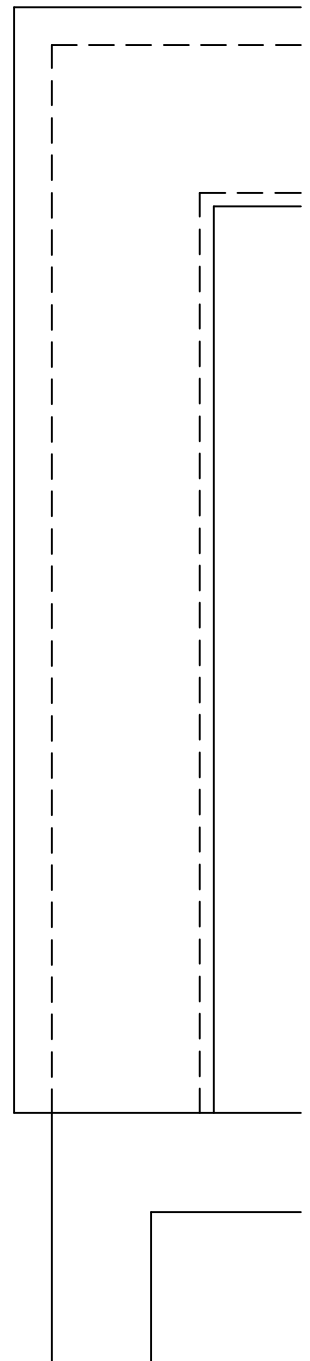
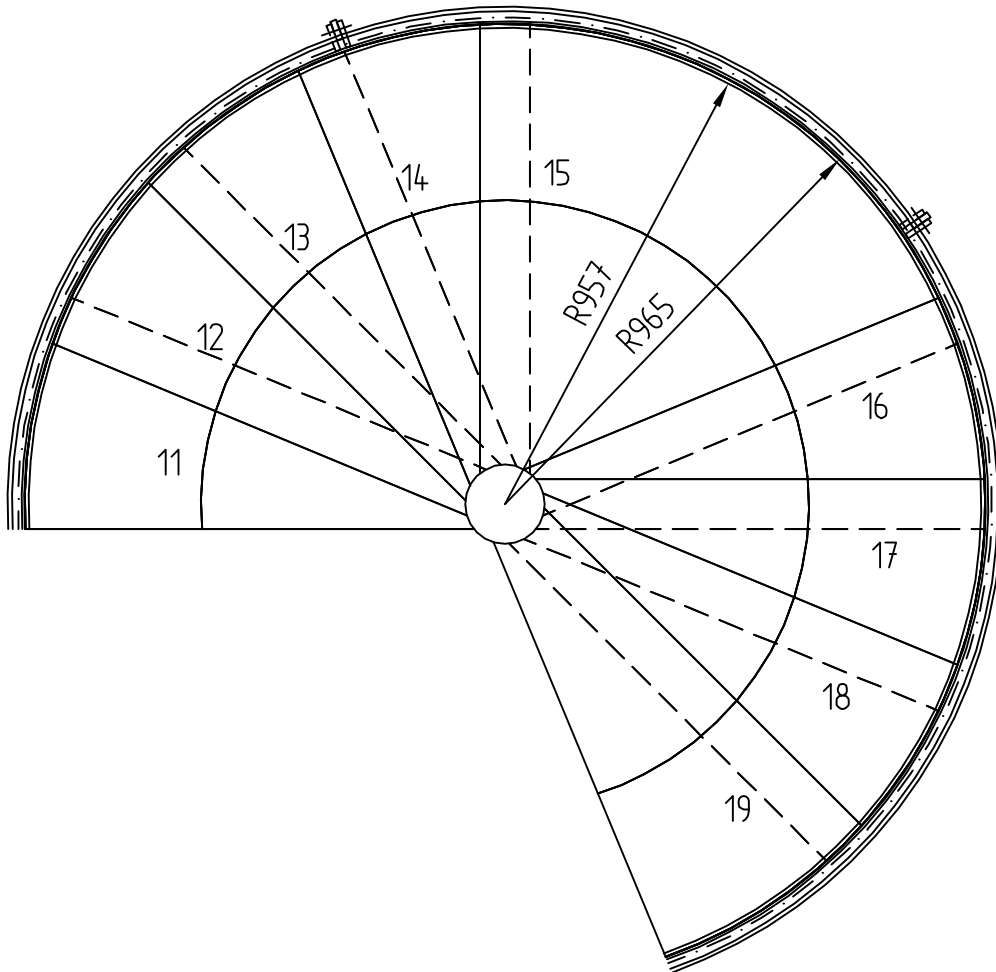
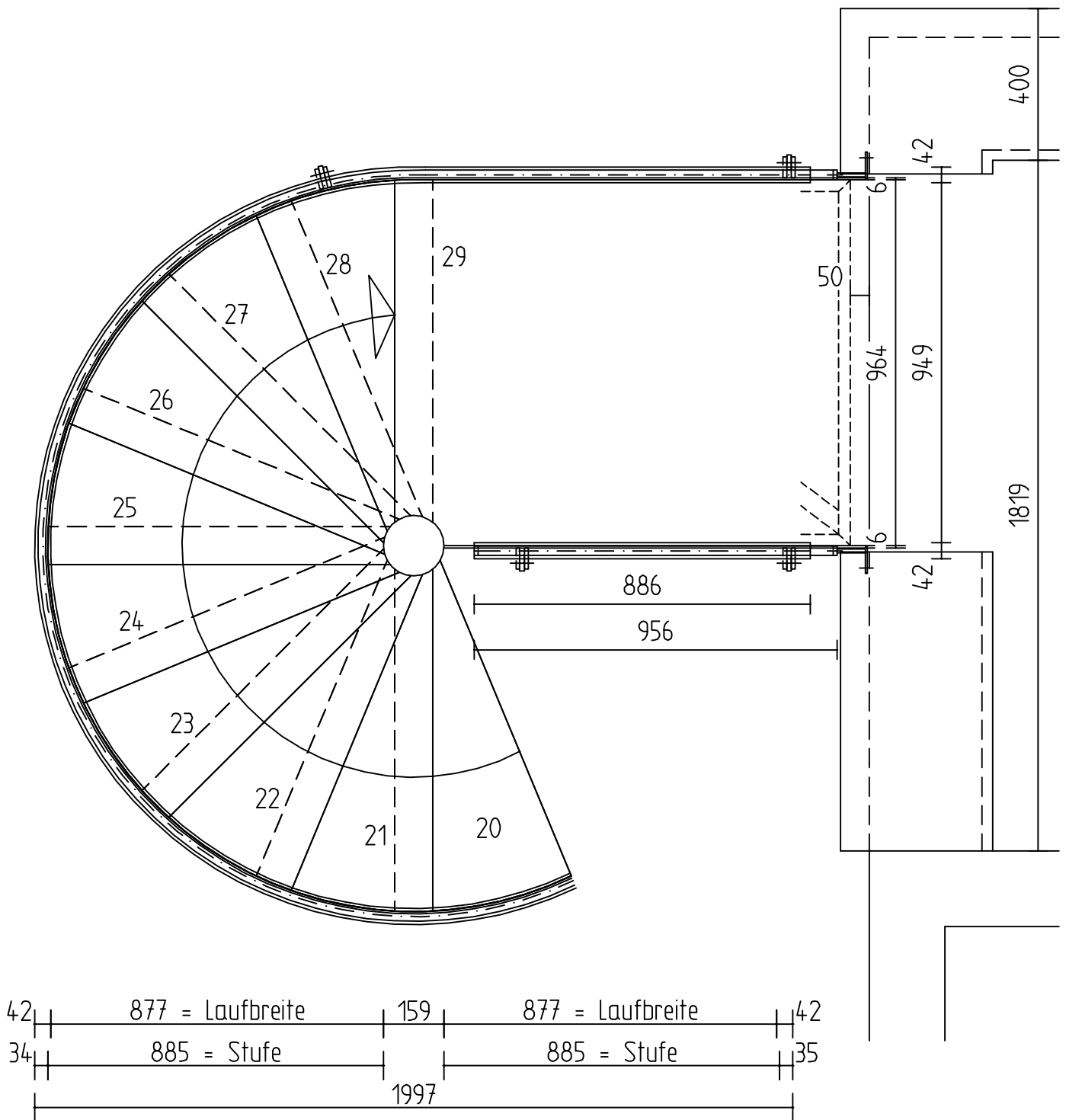


# Ernst

Stahl- und Treppenbau

Auftrag Nr. :	19105	Datum :	14.07.2006	
Kunde:	BVH: Schick			
Steigungen	UG	EG	OG	DG
Steigungshöhe		29		
Belag		1836		
Deckenstärke		200	140	
Rohbauhöhe		200		
Fertige Höhe		5385		
Kopfhöhe		5325		
1. Steigung		≥ 2050		
		3836		
Untertritt:	100			
Auftritt:	238.1			
Stufenstärke	30			
Maßstab				
Holzmaße	Bl. 5mm verzinkt			
Grundriß				
<i>Wendeldaten:</i>				
<i>∅: 1955</i>				
<i>Winkel: 630°</i>				
<i>Höhe: 5141</i>				





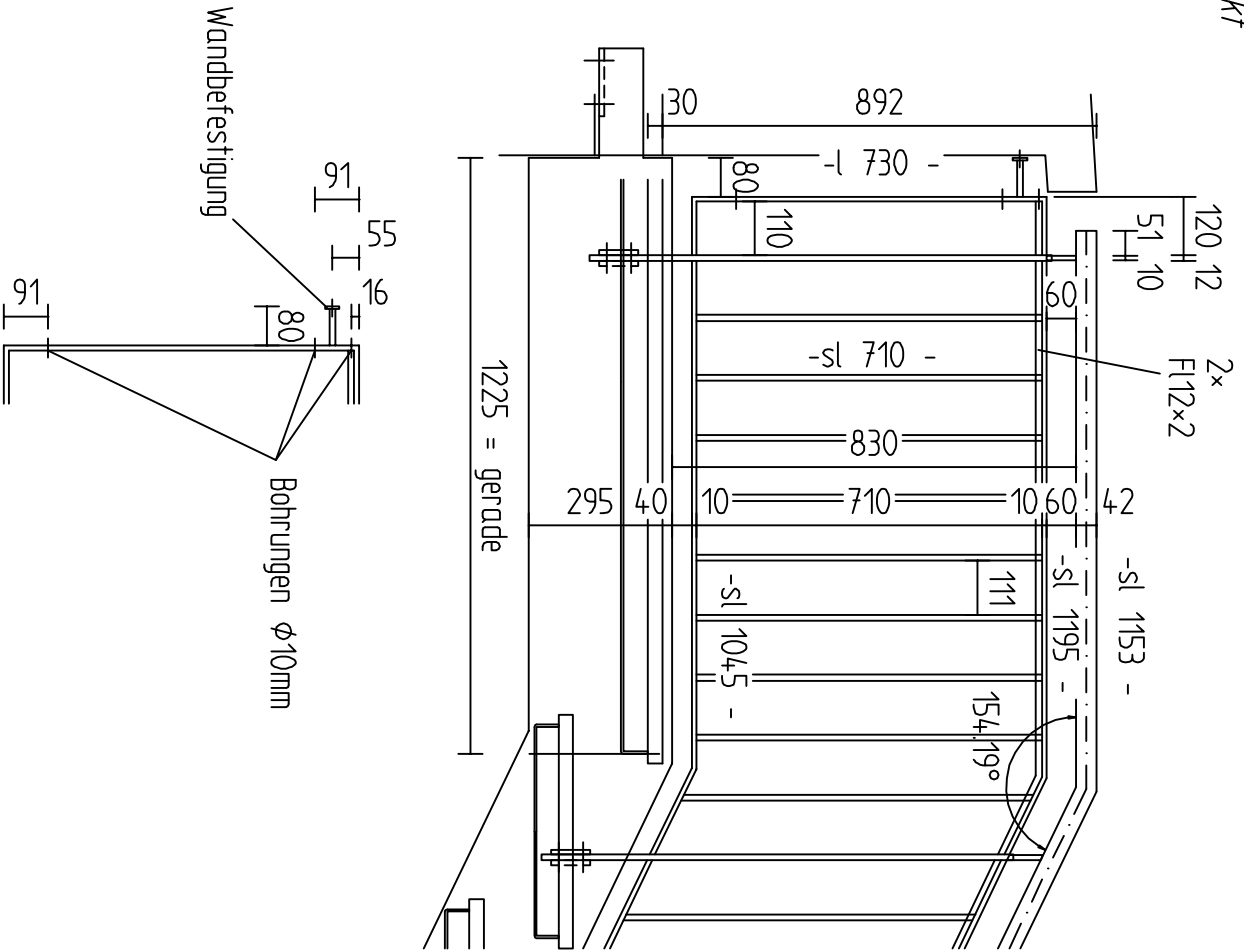
# Ernst

Stahl- und Treppenbau

Auftrag Nr. :	19105	Datum :	14.07.2006	
Kunde:	BVH: Schick			
Steigungen	UG	EG	OG	DG
Steigungshöhe		29		
Belag		1836		
Deckenstärke		200	140	
Rohbauhöhe		200		
Fertige Höhe		5385		
Kopfhöhe		5325		
1. Steigung		≥ 2050		
		3836		
Untertritt:	100			
Auftritt:	238.1			
Stufenstärke	30			
Maßstab				
Holzmaße	Bl. 5mm verzinkt			
Grundriß				
Wendeldaten:				
∅:	1955			
Winkel:	630°			
Höhe:	5141			

19105  
 BVH: Schick  
 Stein: 30mm

verzinkt

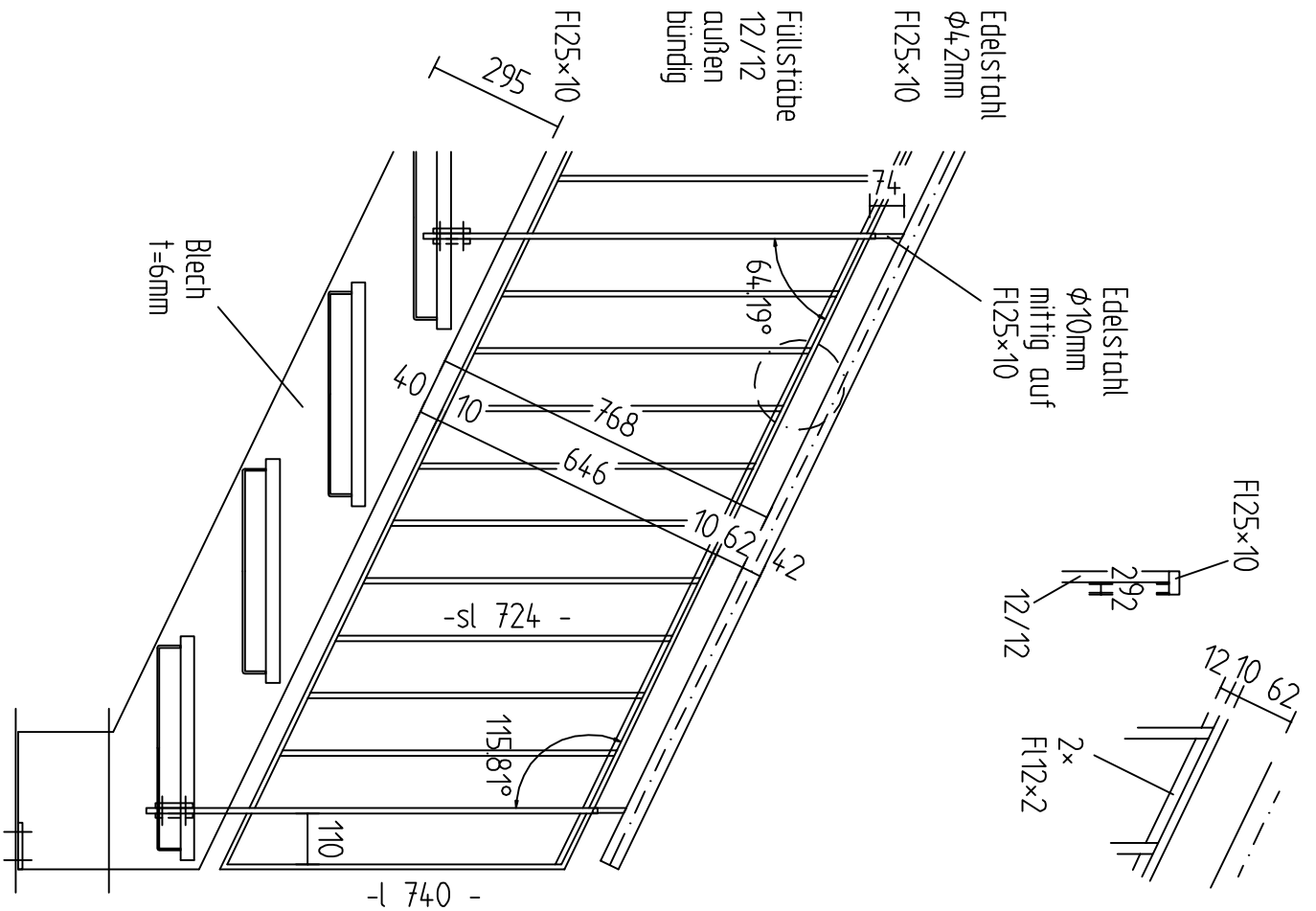


Edelstahl  
 $\phi 4,2\text{mm}$   
 F125x10

Fillstäbe  
 12/12  
 außen  
 bündig

F125x10

295



Edelstahl  
 $\phi 10\text{mm}$   
 mittig auf  
 F125x10

F125x10

12/12

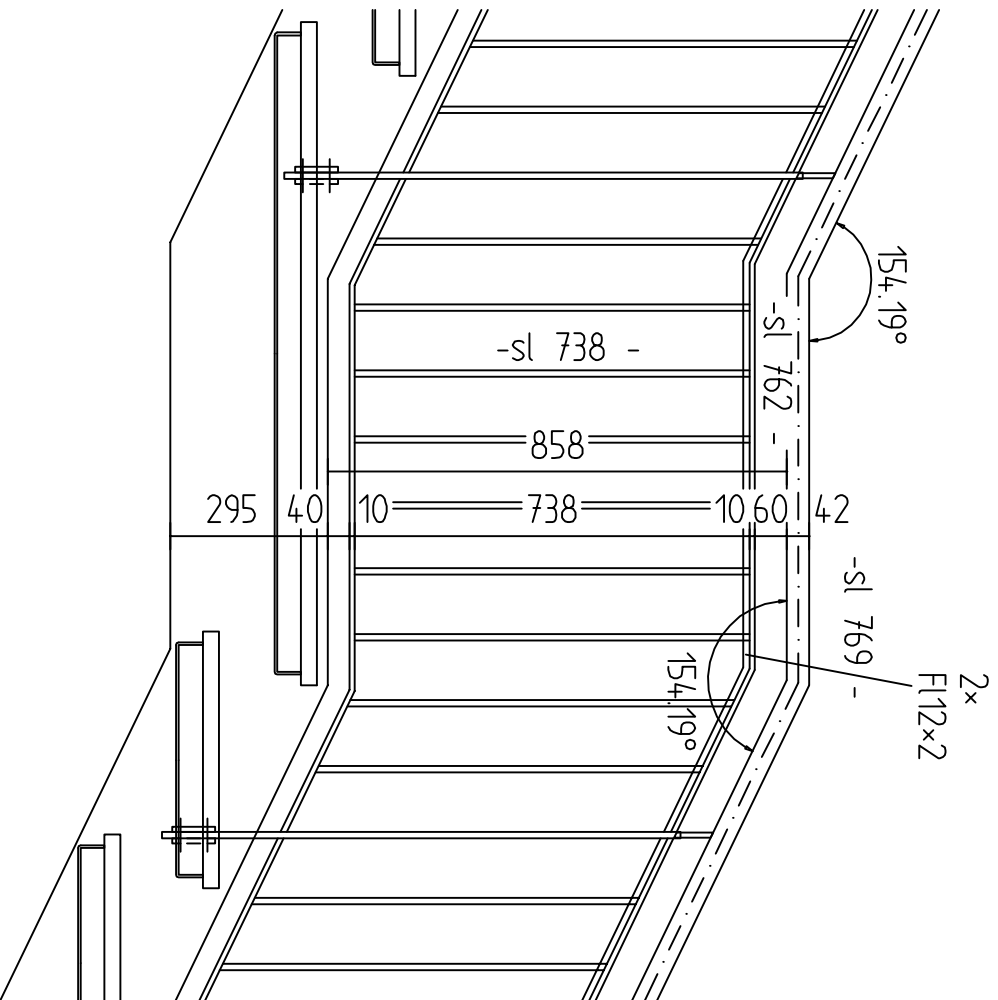
2x  
 F112x2

12 10 62

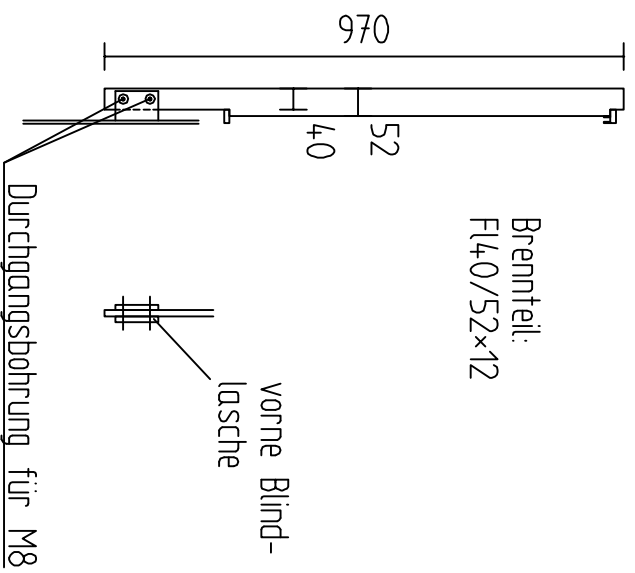
-l 740 -

19105  
 BVH: Schick  
 Stein: 30mm

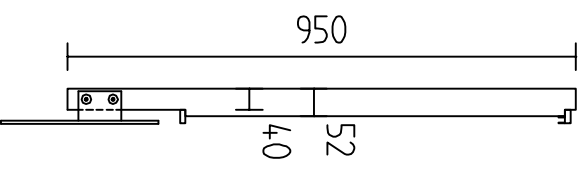
verzinkt



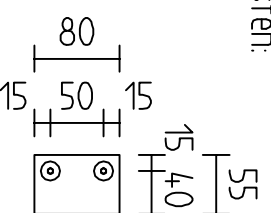
10x fertigen



1x fertigen



pro Pfosten:

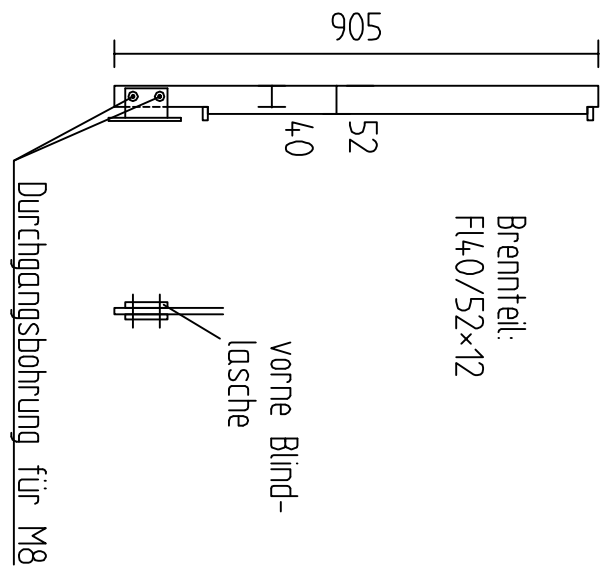


2x F155x10mm mit  $\phi$   
 für Senkschr. M8

19105  
 BVH: Schick  
 Stein: 30mm

2x fertigen

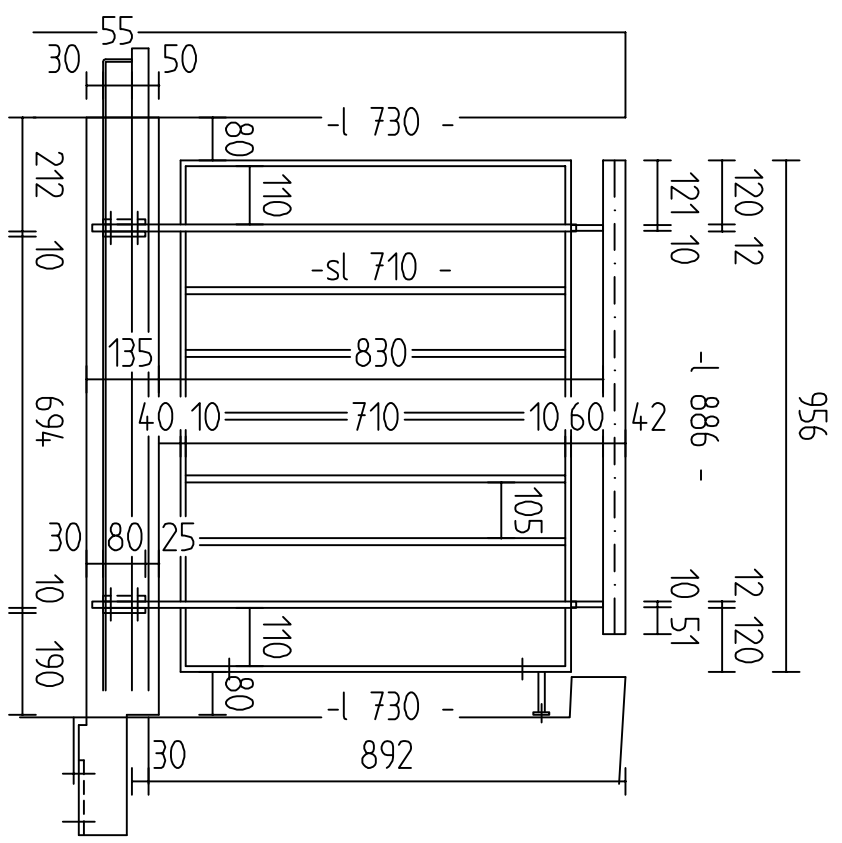
verzinkt



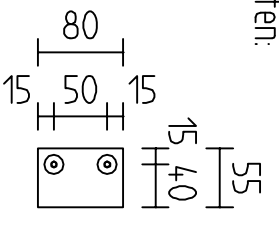
Edelstahl  
 $\phi 42$ mm  
 FI25x10

Füllstäbe  
 12/12  
 außen  
 bündig

FI25x10



pro Pfosten:



2x FI55x10mm mit  $\phi$   
 für Senkschr. M8

