

# Ernst

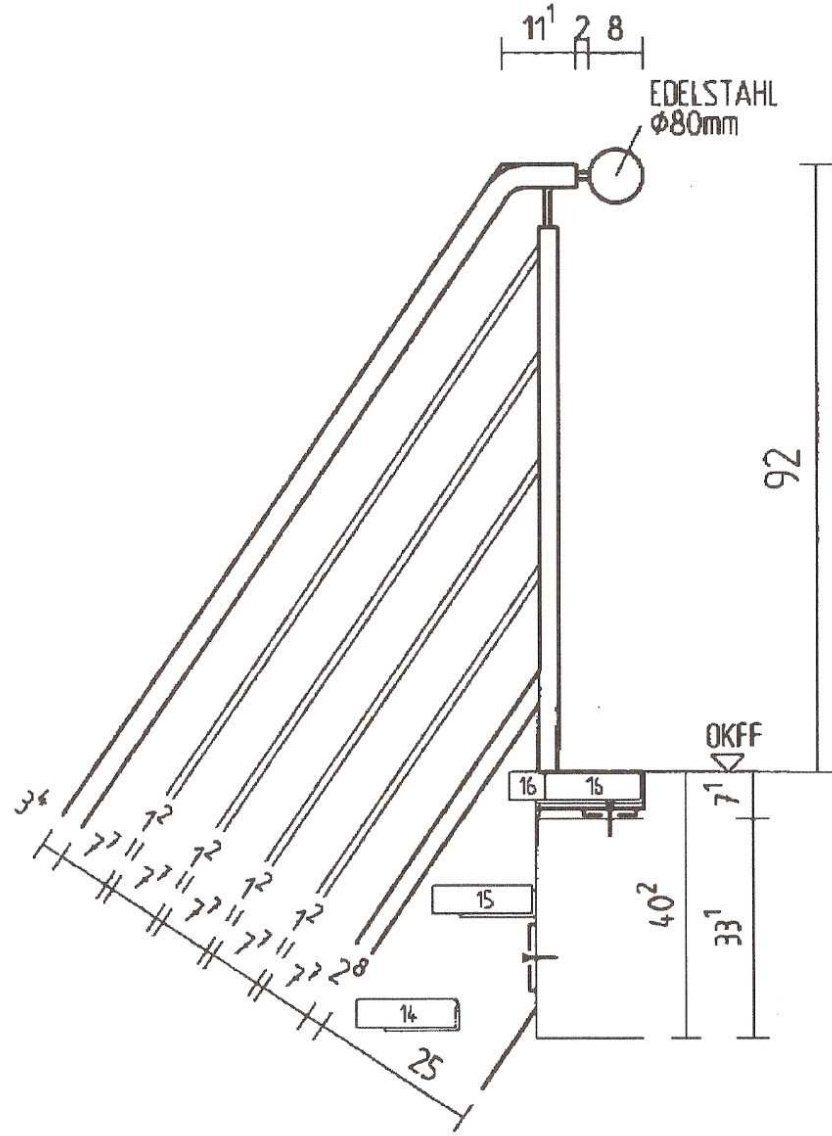
Stahl- und Treppenbau

Auftrag Nr.: 13776      Datum: 20.01.03  
 Kunde: Stahl Dirk  
 Arzstraße 3, Berlin

	UG	EG	OG	BG
Stiegungen		1x 16	S3G	
Stiegunshöhe		17.75		
Belag		9.2		7.1
Deckenplatte		33.1		
Bühnenhöhe		276.5		
Fertige Höhe		276.4		
Wandhöhe		200		
1. Stiegun		26.35		

Unterlauf: 6  
 Auflin: 275  
 Stufenstärke: 4  
 Pfosten: -  
 Holzmalle: Flach b=10mm

Grundriß Flachstahlwange



Wangen am Treppen Austritt

